

見積参考資料

工事名 R 8 徳土 徳島小松島港（津田地区） 徳・津田海岸 排水路工事

◇経費情報◇

工種区分	構造物工事（港湾）
単価地区	徳島東部 1
単価使用年月	令和 8年 5月
施工地域・工事場所	重要港湾・地方港湾（1）
前金支出割合	補正を行わない
契約保証	金銭的保証
現場環境改善費	計上しない
週休 2 日確保工事に係る経費補正	4週8休以上

注意

「見積参考資料」は入札参加者の迅速で適正な工事費の見積りのための一資料であり、請負契約を拘束するものではない。

設計内訳書（本01）

工事名	R 8 徳土 徳島小松島港（津田地区） 徳・津田海岸 排水路工事	事業区分 工事区分	港湾整備 護岸・岸壁・物揚場				
工事区分・工種・種別・細別	規格	単位	数量	単価	金額	数量・金額増減	摘要
護岸・岸壁・物揚場 【津田臨海土地造成事業】		式	1				
土工		式	1				
土工		式	1				
押土(ルース)		m3	15,000				単 1号
仮設工		式	1				
安全対策		式	1				
交通誘導警備員	B	式	1				内 1号
雑工		式	1				
除草工		式	1				
除草工		m2	11,500				単 2号
道路改良		式	1				
仮設工		式	1				
工事用道路工		式	1				

設計内訳書 (本01)

工事名	R 8 徳土 徳島小松島港 (津田地区) 徳・津田海岸 排水路工事	事業区分 工事区分	港湾整備 道路改良				
工事区分・工種・種別・細別	規格	単位	数量	単価	金額	数量・金額増減	摘要
敷鉄板	鋼材規格:25×1,524×6,096(mm),作業区分:設置・撤去	m2	186				単 3号
防塵対策工		式	1				
散水		式	1				内 2号
直接工事費		式	1				
共通仮設		式	1				
共通仮設費		式	1				
運搬費		式	1				
仮設材等運搬		t	36				単 4号
役務費		式	1				
水道料金等		式	1				内 3号
技術管理費		式	1				
建設発生土砂受入担当係員		人日	90				単 5号
共通仮設費 (率計上)		式	1				

設計内訳書 (本01)

工事名	R 8 徳土 徳島小松島港 (津田地区) 徳・津田海岸 排水路工事				事業区分 工事区分	港湾整備 道路改良	
工事区分・工種・種別・細別	規格	単位	数量	単価	金額	数量・金額増減	摘要
純工事費		式	1				
現場管理費		式	1				
工事原価		式	1				
一般管理費等		式	1				
工事価格		式	1				
消費税額及び地方消費税額		式	1				
工事費計		式	1				

設計内訳書 (本02)

工事名	R 8 徳土 徳島小松島港 (津田地区) 徳・津田海岸 排水路工事				事業区分 工事区分	道路新設・改築 道路改良	
工事区分・工種・種別・細別	規格	単位	数量	単価	金額	数量・金額増減	摘要
道路改良 【県単独港湾整備事業・津田】		式	1				
カルハート工		式	1				
作業土工		式	1				
床掘り	土質:土砂	m3	650				単 6号
埋戻し	土質:土砂	m3	310				単 7号
整地	作業区分:残土受入れ地での処理	m3	340				単 8号
プレキャストカルハート工		式	1				
プレキャストボックス 標準品+定着部	内幅:1.9m, 内高:1m	m	76				単 9号
プレキャストボックス 点検孔	内幅:1.9m, 内高:1m	m	8				単 10号
プレキャストボックス 短尺品	内幅:1.9m, 内高:1m	m	3.8				単 11号
点検孔蓋	グレーチング□600用 細目 ボルト固定	枚	4				単 12号
仮設工		式	1				
水替工		式	1				

設計内訳書 (本02)

工事名	R 8 徳土 徳島小松島港 (津田地区) 徳・津田海岸 排水路工事	事業区分 工事区分	道路新設・改築 道路改良				
工事区分・工種・種別・細別	規格	単位	数量	単価	金額	数量・金額増減	摘要
ホップ排水	排水量:0以上120(m ³ /h)未満,全揚程:10m,排水方法:作業時排水	日	40				単 13号
直接工事費		式	1				
共通仮設		式	1				
共通仮設費 (率計上)		式	1				
純工事費		式	1				
現場管理費		式	1				
工事原価		式	1				
一般管理費等		式	1				
工事価格		式	1				
消費税額及び地方消費税額		式	1				
工事費計		式	1				

一式当り内訳書

単価使用年月	2026.05
歩掛適用年月	2026.05
労務費補正	1.000-0000 0.0

内 1号	交通誘導警備員	B						
名称・規格	条件	単位	数量	単価	金額	数量・金額増減	摘要	
交通誘導整理	無し, 50人	式	1				単 14号	
合計								

一式当り内訳書

単価使用年月	2026.05
歩掛適用年月	2026.05
労務費補正	1.000-0000 0.0

内 2号	散水							
名称・規格	条件	単位	数量	単価	金額	数量・金額増減	摘要	
防塵処理(散水作業)	1200m, 100m	回	130				単 17号	
合計								

一式当り内訳書

単価使用年月	2026.05
歩掛適用年月	2026.05
労務費補正	1.000-0000 0.0

内 3号	水道料金等						
名称・規格	条件	単位	数量	単価	金額	数量・金額増減	摘要
電力・用水基本料		式	1				単 19号
合計							

1次単価表

単価使用年月	2026.05
歩掛適用年月	2026.05
労務費補正	1.000-0000 0.0

単 1号	名称・規格	条件	単位	数量	単価	金額	摘要
押土(ル-ス)		土砂	m3	1			
	合計						
	単価						円/m3

1次単価表

単価使用年月	2026.05
歩掛適用年月	2026.05
労務費補正	1.000-0000 0.0

単 2号	除草工		単位	m2	単位数量	11,500	単価	
名称・規格		条件	単位	数量	単価	金額	摘要	
	除草,集草(人力),梱包積込・荷卸(総合)	人力,梱包無し,ダンプトラック(オンロード・タイヤセル・2t積)	m2	7,200				
	除草,集草(人力),梱包積込・荷卸(総合)	肩掛式(カッタ径255mm),梱包無し,ダンプトラック(オンロード・タイヤセル・2t積),有り	m2	4,300				
	運搬(堤防除草)	ダンプトラック(オンロード・タイヤセル・2t積),梱包無し,有り,2.5km以下,全ての費用	千m2	11.5				
	処分費 草		t	80				
	合計							
	単価						円/m2	

1 次単価表

単価使用年月	2026.05
歩掛適用年月	2026.05
労務費補正	1.000-0000 0.0

単 3号	敷鉄板	鋼材規格:25×1,524×6,096(mm), 作業区分:設置・撤去	単位	m2	単位数量	186	単価	
名称・規格		条件	単位	数量	単価	金額	摘要	
敷鉄板設置・撤去		設置・撤去	m2	186			単 15号	
敷鉄板賃料		25×1,524×6,096(mm), 無, 180日, 無, 有	枚	20			単 16号	
合計								
単価							円/m2	

1 次単価表

単価使用年月	2026.05
歩掛適用年月	2026.05
労務費補正	1.000-0000 0.0

単 4号	仮設材等運搬		単位	t	単位数量	1	単価	
名称・規格		条件	単位	数量	単価	金額	摘要	
仮設材等運搬		無し, 無し, 1t, 有り, 基地、積+現、取+現、積+基、取卸	式	1			単 18号	
合計								
単価							円/t	

1次単価表

単価使用年月	2026.05
歩掛適用年月	2026.05
労務費補正	1.000-0000 0.0

単 5号	建設発生土砂受入担当係員		単位	人日	単位数量	1	単価	
	名称・規格	条件	単位	数量	単価	金額	摘要	
	軽作業員		人	1				
	合計							
	単価						円/人日	

1次単価表

単価使用年月	2026.05
歩掛適用年月	2026.05
労務費補正	1.000-0000 0.0

単 6号	床掘り	土質:土砂	単位	m3	単位数量	1	単価	
	名称・規格	条件	単位	数量	単価	金額	摘要	
	床掘り	土砂,標準,無し,無し	m3	1				
	合計							
	単価						円/m3	

1次単価表

単価使用年月	2026.05
歩掛適用年月	2026.05
労務費補正	1.000-0000 0.0

単 7号	埋戻し	土質:土砂	単位	m3	単位数量	1	単価	
名称・規格		条件	単位	数量	単価	金額	摘要	
埋戻し		最大埋戻幅1m以上4m未満	m3	1				
合計								
単価							円/m3	

1次単価表

単価使用年月	2026.05
歩掛適用年月	2026.05
労務費補正	1.000-0000 0.0

単 8号	整地	作業区分:残土受入れ地での処理	単位	m3	単位数量	1	単価	
名称・規格		条件	単位	数量	単価	金額	摘要	
整地		残土受入れ地での処理	m3	1				
合計								
単価							円/m3	

1次単価表

単価使用年月	2026.05
歩掛適用年月	2026.05
労務費補正	1.000-0000 0.0

単 9号	フレキャストボックス 標準品+定着部	内幅:1.9m,内高:1m	単位	m	単位数量	1	単価	
名称・規格		条件	単位	数量	単価	金額	摘要	
ボックスカルハート		据付,2.0m/個,1.25<B<=2.5 0<H<=1.25,基礎砕石+均しコンクリート,有り,標準,全ての費用	m	1				
合計								
単価							円/m	

1次単価表

単価使用年月	2026.05
歩掛適用年月	2026.05
労務費補正	1.000-0000 0.0

単 10号	フレキャストボックス 点検孔	内幅:1.9m,内高:1m	単位	m	単位数量	1	単価	
名称・規格		条件	単位	数量	単価	金額	摘要	
ボックスカルハート		据付,2.0m/個,1.25<B<=2.5 0<H<=1.25,基礎砕石+均しコンクリート,有り,標準,全ての費用	m	1				
合計								
単価							円/m	

1次単価表

単価使用年月	2026.05
歩掛適用年月	2026.05
労務費補正	1.000-0000 0.0

単 11号	フレキストボックス 短尺品	内幅:1.9m,内高:1m	単位	m	単位数量	3.825	単価	
名称・規格		条件	単位	数量	単価	金額	摘要	
	ボックスカルバート	据付,1.5m/個,1.25<B<=2.5 1.25<H<=2.5,基礎碎石+均しコンクリート,有り,標準,全ての費用	m	1.384				
	ボックスカルバート	据付,1.5m/個,1.25<B<=2.5 1.25<H<=2.5,基礎碎石+均しコンクリート,有り,標準,全ての費用	m	1.544				
	ボックスカルバート	据付,1.0m/個,1.25<B<=2.5 1.25<H<=2.5,基礎碎石+均しコンクリート,標準,全ての費用	m	0.897				
	合計							
	単価						円/m	

1次単価表

単価使用年月	2026.05
歩掛適用年月	2026.05
労務費補正	1.000-0000 0.0

単 12号	点検孔蓋	グレーチング□600用 細目 ボルト固定	単位	枚	単位数量	1	単価	
名称・規格		条件	単位	数量	単価	金額	摘要	
蓋版		据付け,無し,蓋版(各種),40を超え170kg/枚以下,無し,無し	枚	1			単 20号	
合計								
単価							円/枚	

1次単価表

単価使用年月	2026.05
歩掛適用年月	2026.05
労務費補正	1.000-0000 0.0

単 13号	ポンプ排水	排水量:0以上120(m3/h)未満,全揚程:10m,排水方法:作業時排水	単位	日	単位数量	40	単価	
名称・規格		条件	単位	数量	単価	金額	摘要	
ポンプ設置・撤去			箇所	1			単 21号	
ポンプ運転		0以上120(m3/h)未満,10m,作業時排水	日	40			単 22号	
合計								
単価							円/日	

2次単価表

単価使用年月	2026.05
歩掛適用年月	2026.05
労務費補正	1.000-0000 0.0

単 14号	交通誘導整理	無し, 50人	単位	式	単位数量	1	単価	
名称・規格		条件	単位	数量	単価	金額	摘要	
	交通誘導警備員B		人	50				
	雑材料 全体の%		式	1				
	合計							

2次単価表

単価使用年月	2026.05
歩掛適用年月	2026.05
労務費補正	1.000-0000 0.0

単 15号	敷鉄板設置・撤去	設置・撤去	単位	m2	単位数量	100	単価	
名称・規格		条件	単位	数量	単価	金額	摘要	
	土木一般世話役		人	0.295				
	とび工		人	0.295				
	普通作業員		人	0.295				
	ハックホリ(クローラ型)運転		日	0.295				単 23号
	諸雑費(率+まるめ)		式	1				
	合計							
	単価							円/m2

2次単価表

単価使用年月	2026.05
歩掛適用年月	2026.05
労務費補正	1.000-0000 0.0

単 17号	防塵処理(散水作業)	1200m, 100m	単位	回	単位数量	1	単価	
名称・規格		条件	単位	数量	単価	金額	摘要	
	散水車[トラック架装型] 5500~6500L	0, 岩石工の割増対象にしない, 普通, 0時間, 交替制を適用しない, 0, しな い, しなない, 0時間	時間	0.354				単 24号
	諸雑費(まるめ)		式	1				
	合計							
	単価							円/回

2次単価表

単価使用年月	2026.05
歩掛適用年月	2026.05
労務費補正	1.000-0000 0.0

単 18号	仮設材等運搬	無し, 無し, 1t, 有り, 基地、積+現、取+ 現、積+基、取卸	単位	式	単位数量	1	単価	
名称・規格		条件	単位	数量	単価	金額	摘要	
	貨物自動車運賃		式	1				
	取卸し・積み込み費用		式	1				
	合計							
	単価							

2次単価表

単価使用年月	2026.05
歩掛適用年月	2026.05
労務費補正	1.000-0000 0.0

単 19号	電力・用水基本料	条件	単位	式	単位数量	金額	単価	摘要
名称・規格		条件	単位	数量	単価	金額	摘要	
	電力基本料		式	1				
	用水基本料		式	1				
	合計							

2次単価表

単価使用年月	2026.05
歩掛適用年月	2026.05
労務費補正	1.000-0000 0.0

単 21号	ホソブ 設置・撤去	条件	単位	箇所	単位数量	1	単価	摘要
名称・規格		条件	単位	数量	単価	金額	摘要	
	土木一般世話役		人	0.5				
	特殊作業員		人	0.1				
	普通作業員		人	2				
	ハックホリ運転		日	0.5				単 25号
	諸雑費(まるめ)		式	1				
	合計							
	単価							円/箇所

2次単価表

単価使用年月	2026.05
歩掛適用年月	2026.05
労務費補正	1.000-0000 0.0

単 22号	名称・規格	条件	単位	日	単価	金額	単価	摘要
	ポンプ 運転	0以上120(m3/h)未満, 10m, 作業時排水	人	0.14			1	
	特殊作業員		人	0.14				
	工事用水中ポンプ 運転	0以上120(m3/h)未満, 10m, 作業時排水	日	1				単 26号
	発動発電機運転	0以上120(m3/h)未満, 10m, 作業時排水	日	1				単 27号
	諸雑費(率+まるめ)		式	1				
	合計							
	単価							円/日

3次単価表

単価使用年月	2026.05
歩掛適用年月	2026.05
労務費補正	1.000-0000 0.0

単 23号	ハックホウ(クローラ型)運転		単位	日	単位数量	1	単価	
名称・規格		条件	単位	数量	単価	金額	摘要	
	運転手(特殊)		人	1				
	軽油		L	119				
	ハックホウ(クローラ) [標準・クレーン機能付き] 山積0.8m3(平積0.6m3)2.9t吊		日	1.06				
	諸雑費(まるめ)		式	1				
	合計							
	単価							円/日

3次単価表

単価使用年月	2026.05
歩掛適用年月	2026.05
労務費補正	1.000-0000 0.0

単 24号	散水車[トラック架装型] 5500~6500L	0, 岩石工の割増対象にしない, 普通, 0時間, 交替制を適用しない, 0, しな い, しない, 0時間	単位	時間	単位数量	1	単価	
名称・規格		条件	単位	数量	単価	金額	摘要	
	運転手(一般)		人	0.18				
	軽油		L	4.9				
	散水車[トラック架装型] 5500~6500L		時間	1				
	諸雑費(まるめ)		式	1				
	合計							
	単価							円/時間

3次単価表

単価使用年月	2026.05
歩掛適用年月	2026.05
労務費補正	1.000-0000 0.0

単 25号	ハックホリ運転		単位	日	単位数量	1	単価	
名称・規格		条件	単位	数量	単価	金額	摘要	
	運転手(特殊)		人	1				
	軽油		L	45				
	ハックホリ(クローラ) [標準・クレーン機能付き] 山積0.8m3(平積0.6m3)2.9t吊		日	1.47				
	諸雑費(まるめ)		式	1				
	合計							
	単価							円/日

3次単価表

単価使用年月	2026.05
歩掛適用年月	2026.05
労務費補正	1.000-0000 0.0

単 26号	工事中水中ポンプ運転	0以上120(m3/h)未満, 10m, 作業時排水	単位	日	単位数量	1	単価	
名称・規格		条件	単位	数量	単価	金額	摘要	
	工事中水中ポンプ [普通型] 潜水ポンプ 口径200mm 全揚程10m		日	1.2				
	諸雑費(まるめ)		式	1				
	合計							
	単価							円/日

3次単価表

単価使用年月	2026.05
歩掛適用年月	2026.05
労務費補正	1.000-0000 0.0

単 27号	発動発電機運転	0以上120(m3/h)未満, 10m, 作業時排水	単位	日	単位数量	1	単価	
名称・規格		条件	単位	数量	単価	金額	摘要	
	軽油		L	46				
	発動発電機[ディーゼルエンジン駆動] 45kVA		日	1.2				
	諸雑費(まるめ)		式	1				
	合計							
	単価							円/日

機労材集計リスト (機械)

工事名	R 8 徳土 徳島小松島港 (津田地区) 徳・津田海岸 排水路工事					
単価コード	名称	規格	単位	数量	金額	摘要
L001010004	バックホウ(クローラ) [標準・クレーン機能付き]	山積0.8m3(平積0.6m3)2.9t吊	日	1.316	15,009	
L001010007	バックホウ(クローラ) [標準]	山積0.8m3(平積0.6m3)	日	10.711	109,235	
L001070001	振動ローラ(舗装用) [ハンドガイド式]	運転質量0.5~0.6t	日	7.025	11,169	
L001100007	工事用水中モーターポンプ [普通型]	潜水ポンプ 口径200mm 全揚程10m	日	48	25,248	
L001110010	発動発電機 [ディーゼルエンジン駆動]	45kVA	日	48	129,120	
L001130006	ラフテレーンクレーン [油圧伸縮シブ型]	25t吊	日	3.604	191,781	
L001180001	タンバ及びビラマ	質量 60~80kg	日	1.2	778	
M000301001	ダンプトラック [オンロード・ディーゼル]	2t積級	供用日	1.749	9,972	
M001108008	散水車 [トラック架装型]	5500~6500L	時間	46.02	135,759	
M002031005	草刈機 [肩掛式]	カット径255mm	供用日	10.957	1,504	
M302422000	ブルドーザー [湿地・排出ガス対策型 (第3次)]	20t級	供用日	51.337	1,575,000	
	合計額				2,204,575	

見積単価一覧表

工事名	R8徳土 徳島小松島港(津田地区) 徳・津田海岸 排水路工事			
名称	規格	単位	単価	備考
プレキャストボックス (標準品+定着部)	1,900×1,000×2,000 T-250 土被り0.2~3m	個	338,000	標準品5470kg
プレキャストボックス (斜切)	1,900×1,000×1,384 T-250 土被り0.2~3m	個	436,700	No. 108
プレキャストボックス (斜切)	1,900×1,000×1544 T-250 土被り0.2~3m	個	463,700	No. 124
プレキャストボックス (斜切)	1,900×1,000×897 T-250 土被り0.2~3m	個	354,400	No. 125
プレキャストボックス (開口)	1,900×1,000×2,000 開口φ600 T-250 土被り0.2~3m	個	422,300	No.110,122,135,147 ステップW300×3本含む
グレーチング	□600用 ボルト固定細目 T-250 すべり止め型	枚	63,000	86.5kg/枚
処分費 草		t	15,000	
役務費	水道料金	式	300,000	

数量総括表 (1/2)

工種	種別	細別	規格	単位	数量	備考
埋立工						
	埋立工					(臨海)
		押土 (ルーズ)		m3	15,000	
排水構造物工						A-4区間 : L=87.95m
	土工					
		床掘B	土砂	m3	650	
		埋戻	最大埋戻幅1以上4m未満	m3	310	
		残土処理・整地	土砂	m3	340	運搬距離 L=1.0km未満
	ボックスカルバート工					
		プレキャストボックス据付 (標準品)	B1900×H1000	m	76	38個
		プレキャストボックス据付 (点検孔)	B1900×H1000	m	8	4個
		プレキャストボックス据付 (短尺品)	B1900×H1000	m	3.8	3個 (斜角)
	グレーチング工					
		グレーチング工	開口部グレーチング□600 細目ボルト固定	箇所	4	
仮設工						
	防塵対策					
		散水作業	散水距離=1200m 給水距離=100m	回	130	(臨海)
	仮設道路工					
		敷鉄板賃料	25*1524*6096 D=180日	枚	20	(臨海)
		敷鉄板設置撤去	25*1524*6096 N=20枚	m ²	186	1823kg/枚
	水替工					
		ポンプ運転(作業時時排水)	排水量:0以上 40(m3/h)未満	日	40	(臨海) N=1箇所 ボックスカルバート
	安全対策					
		交通誘導警備員	B	人日	50	(臨海)
	雑工					
		除草工	除草(人力) フェーズ0区域	m2	7,200	(整備) 72,00+4,300=11,500m2
			除草(肩掛) フェーズ0区域	m2	4,300	(整備)
			運搬(堤防除草)	千m2	11.5	(整備) ダンプトラック2t 運搬距離 L=2.5km以内
			処分費(草)	t	80	(整備)

数 量 計 算 書

ボックスカルバート (A-4区間)

(1式当り数量)

名称	規格	算式	単位	数量
プレキャストボックス据付 (標準品)	B1900×H1000×L2000	2.003*38	m	76.1
プレキャストボックス据付 (点検孔)	B1900×H1000×L2000	2.003*4	m	8.0
プレキャストボックス据付 (短尺品)	B1900×H1000	1.384+1.544+0.897	m	3.8
1号プレキャストボックス	B1900×H1000、T-250、標準製品		個	38
2号プレキャストボックス	B1900×H1000、T-250、マンホール用		個	4
4号プレキャストボックス	B1900×H1000、T-250、斜角用		個	3
PC鋼材	PC鋼より線 φ12.7	(7.2+8.7+9.2*7+9.4+9.9)*4	m	398.4
定着金具	φ12.7用	12*4*2	組	96
基面整正	砂質土	2.40*(76.1+8.0+3.8)	m ²	211.0

数 量 計 算 書

グレーチング工 (A-4区間)

位置及び個所数 (全体)

CNo. 2+11付近、CNo. 3+16付近、CNo. 5 付近、
 CNo. 6+ 6付近、CNo. 7+10付近、CNo. 8+16付近、
 CNo. 10 付近、CNo. 11+ 5付近、CNo. 12+ 9付近、
 CNo. 13+14付近、CNo. 14+18付近、CNo. 16+ 4付近、
 CNo. 17+ 8付近、CNo. 18+12付近、CNo. 19+18付近、
 CNo. 21+ 3付近、CNo. 22+ 8付近

= 17 箇所

平均高さ

$(0.238+0.246+0.254+0.262+0.270+0.278+0.286+0.294+0.301+0.309+0.317+0.325+0.333+0.341+0.350+0.377+0.598)/17$

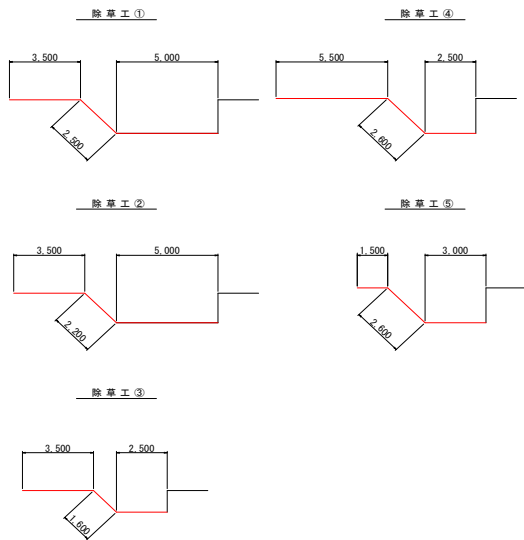
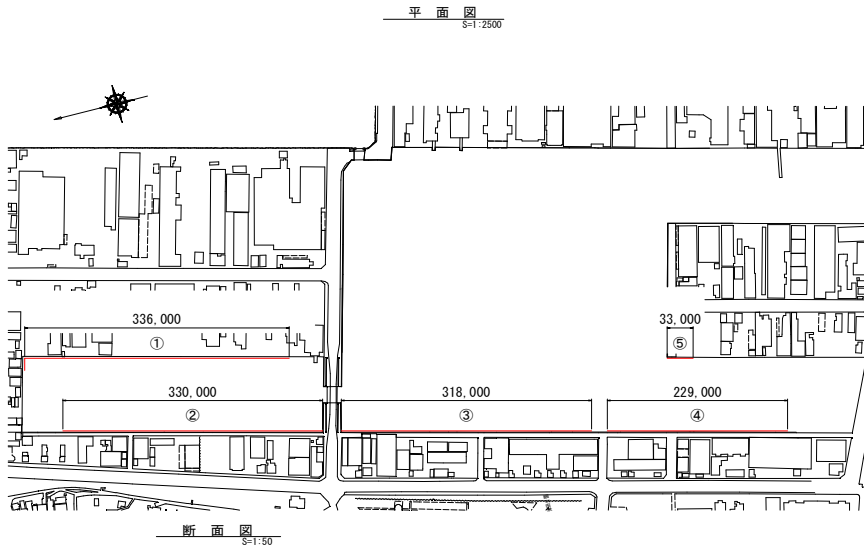
= 0.316 m

(1 箇所当り数量)

名称	規格	算式	単位	数量
グレーチング工			箇所	4
【1箇所当り】				
グレーチング	600×600用、T-250		枚	1
コンクリート	$\sigma_{ck}=18\text{kN/mm}^2$	$(0.90*0.90-0.60*0.60)*0.316$	m ³	0.1
型枠	小型	$(0.90+0.60)*0.316*4$	m ²	1.9
鉄筋	SD345、D13	$((0.316+0.030)*12+3.20*2)*0.995$	kg	10
コンクリート削孔	$\phi 16\times 80$		孔	12
樹脂カプセル	$\phi 13\times 85$		本	12
足掛金具	W300	$(0.316+1.17-0.50)/0.30$	個	4

数量計算書

雑工 除草工



数量表

名称	計算式	数量
除草工①	$(3.5+2.5+5.0) \times 336m$	3,700m ²
除草工②	$(3.5+2.2+5.0) \times 330m$	3,530m ²
除草工③	$(1.5+2.6+3.0) \times 318m$	2,260m ²
除草工④	$(3.5+1.6+2.5) \times 229m$	1,740m ²
除草工⑤	$(5.5+2.6+2.5) \times 33m$	350m ²

除草（肩掛）①+② 4,300m²

除草（人力）③+④+⑤ 7,200m²

(1式当り数量)

名称	規格	算式	単位	数量
除草工			箇所	
除草（人力） フェーズ0区域		上記より	m ²	7,200
除草（肩掛） フェーズ0区域		上記より	m ²	4,300
運搬（堤防除草）	ダンプトラック2t 運搬距離 L=2.5km以内		千m ²	11.5
処分費（草）			t	80.0

土積計算書（ボックスカルバート）

測 点	距離	床掘B			埋戻						摘要
		断面	平均	数量	断面	平均	数量				
CNo. 8+5.005		7.3			3.5						NO.8参照
CNo. 9	14.995	7.4	7.35	110.2	3.5	3.50	52.5				
CNo. 9+ 7.388	7.388	7.4	7.40	54.7	3.5	3.50	25.9				SP.2
CNo. 10	12.612	7.4	7.40	93.3	3.6	3.55	44.8				
CNo. 11	20.000	7.4	7.40	148.0	3.6	3.60	72.0				
CNo. 11+ 4.542	4.542	7.4	7.40	33.6	3.6	3.60	16.4				EC.2
CNo. 12	15.458	7.5	7.45	115.2	3.6	3.60	55.6				
CNo. 12+12.956	12.956	7.5	7.50	97.2	3.6	3.60	46.6				BC.3
合計	87.951			652.2			313.8				